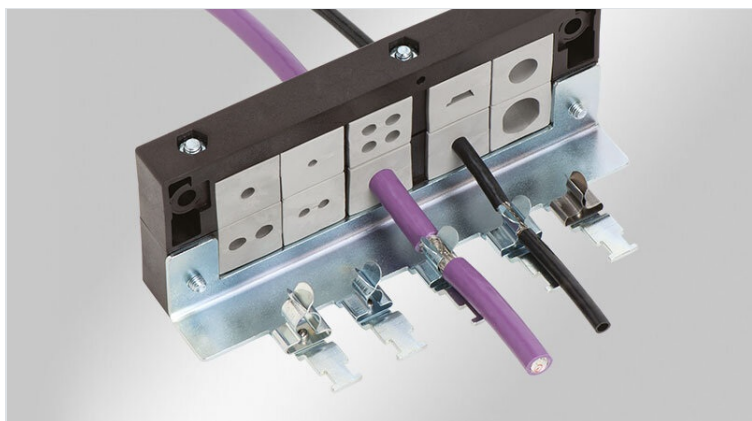


KEL-EMC / KEL-EMC-Z | Collettori EMC con funzione antistrappo

con o senza molle di schermatura EMC



Passaggio cavi, fissaggio meccanico e schermatura EMC in un'unica soluzione!

Dopo il passaggio attraverso il listello KEL la calza del cavo viene semplicemente inserita nella molla di schermatura e il cavo fissato meccanicamente con una semplice fascetta. Vengono perciò mantenute separate, come da normativa, la funzione EMC e quella antistrappo.

KEL-EMC-Z: È possibile fornire, in tempi brevi e per piccole quantità, configurazioni personalizzate con molle di schermatura fino ai 16 mm.



RoHS
compliant

REACH
COMPLIANCE

Made in
Germany



Caratteristiche

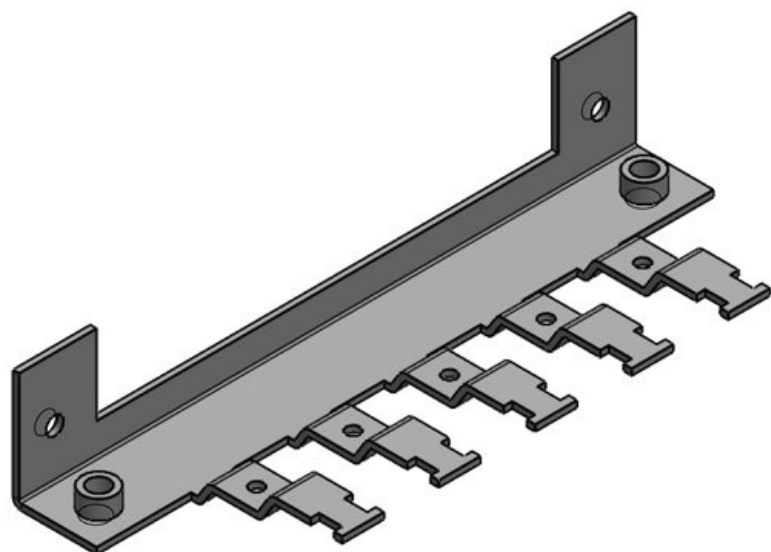
Materiale	Acciaio con zincatura galvanica Acciaio inox
Proprietà	prova di vibrazioni
Tipo di fissaggio	Avvitare

Vantaggi e benefici

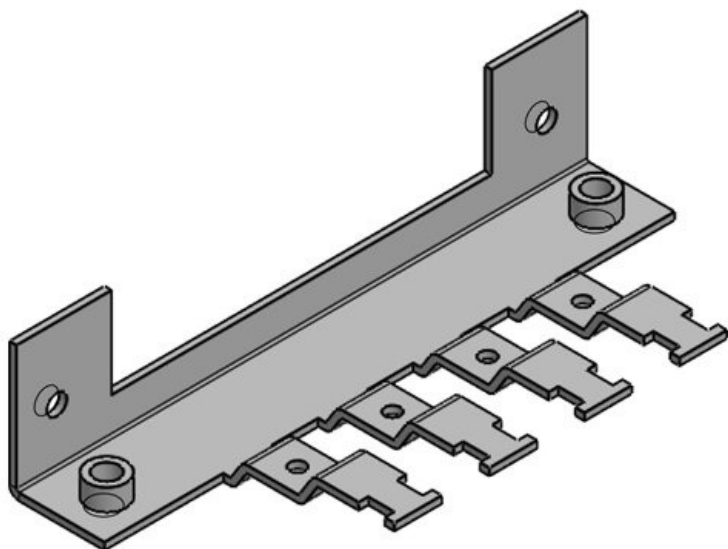
- Ampia superficie di contatto tra il collettore e il quadro, specialmente con vernici conduttive o superfici trattate
- Passaggio e fissaggio dei cavi con il sistema passacavo KEL
- Disponibile senza le molle di schermatura per un'ulteriore tenuta meccanica
- Connessione M6 della calza di terra / conduttore PE (KEL-EMC-Z)
- Contatto diretto con il quadro, semplice e veloce da installare
- Sistema salvaspazio, fino a 10 cavi gestiti con le flange a due file
- Pressacavi EMC non sono più necessari per i disturbi legati ai cavi

Tipi di prodotto

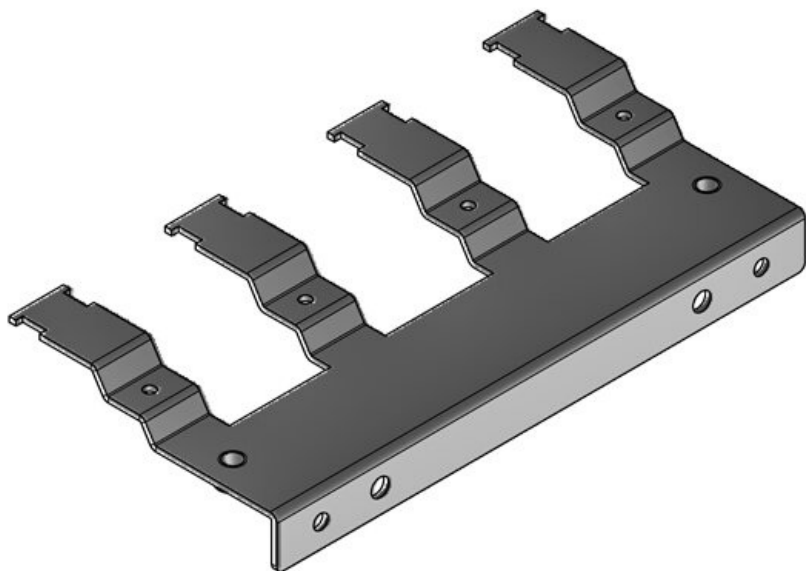
KEL-EMC-Z 24|5



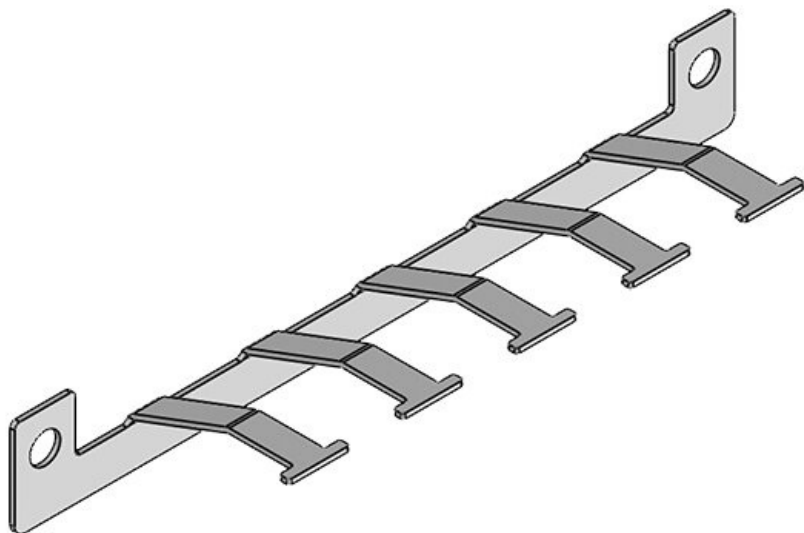
Codice	36527	Larghezza	56 mm
EAN	4251269303074	Altezza	28 mm
		Altezza di montaggio	28 mm
Unità di imballaggio	1	Dimensione fori	M5 / M6
Per numero di molle di schermatura	5	Numero di fori per viti	2
Per il numero di cavi	5	Numero di denti	5
Lunghezza L1	147 mm	Adatto a passacavi:	KEL-ER 24, KEL-ER-E5, KEL 24, KEL-E5, KEL-U 24, KEL-FG-E5, KEL-QUICK 24, KEL-QUICK-E5, KEL-BES 24, KEL-BES-S 24, KEL-DPZ 24, KEL-DPZ-E, KEL-DPU 24
Lunghezza L2	130 mm		

KEL-EMC-Z 16|4

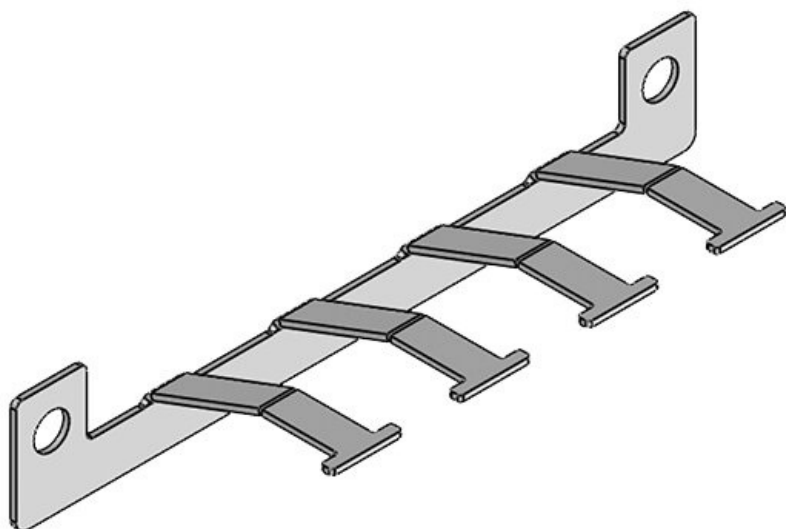
Codice	36525	Larghezza	56 mm
EAN	4251269303	Altezza	28 mm
	050	Altezza di montaggio	28 mm
Unità di imballaggio	1	Dimensione fori	M6 / M5
Per numero di molle di schermatura	4	Numero di fori per viti	2
Per il numero di cavi	4	Numero di denti	4
Lunghezza L1	120 mm	Adatto a passacavi:	KEL-ER 16, KEL-ER-E4, KEL 16, KEL-E4, KEL-U 16, KEL-QUICK 16, KEL-QUICK-E4, KEL-BES 16, KEL-BES-S 16, KEL-DPZ 16
Lunghezza L2	103 mm		

KEL-EMC-Z 183|4

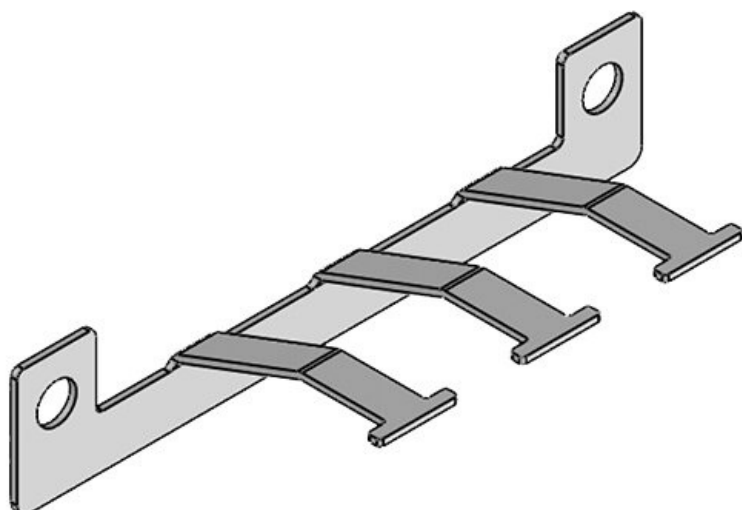
Codice	36528	Larghezza	79 mm
EAN	4251269331	Altezza	27 mm
	343	Altezza di montaggio	27 mm
Unità di imballaggio	1	Dimensione fori	M4 / M6
Per numero di molle di schermatura	4	Numero di fori per viti	2
Per il numero di cavi	4	Numero di denti	4
Lunghezza L1	156 mm	Adatto a passacavi:	KEL 183-E, KEL 183
Lunghezza L2	140 mm		

KEL-EMC 24|5

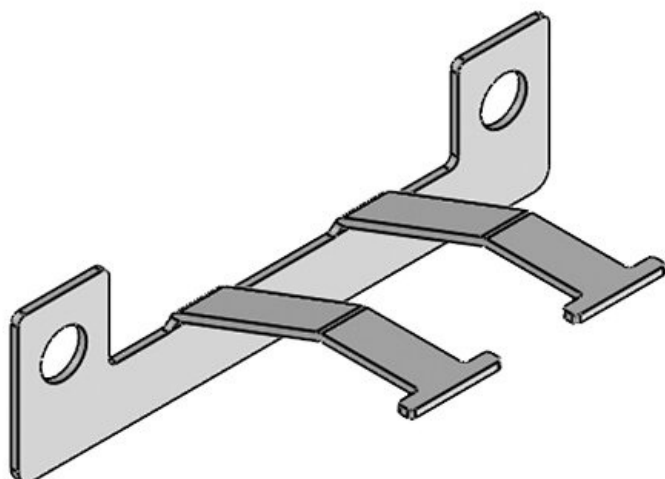
Codice	36526	Altezza	19,5 mm
EAN	4251269303067	Altezza di montaggio	19,5 mm
Unità di imballaggio	5	Numero di fori per viti	2
Per il numero di cavi	5	Diam. dei fori per viti	6 mm
Lunghezza L1	142 mm	Numero di denti	5
Lunghezza L2	130 mm	Adatto a passacavi:	KEL-ER 24, KEL-ER-E5, KEL 24, KEL-E5, KEL-U 24, KEL-FG-E5, KEL-QUICK 24, KEL-QUICK-E5, KEL-BES 24, KEL-BES-S 24, KEL-DPZ 24, KEL-DPZ-E, KEL-DPU 24
Larghezza	35 mm		

KEL-EMC 16|4

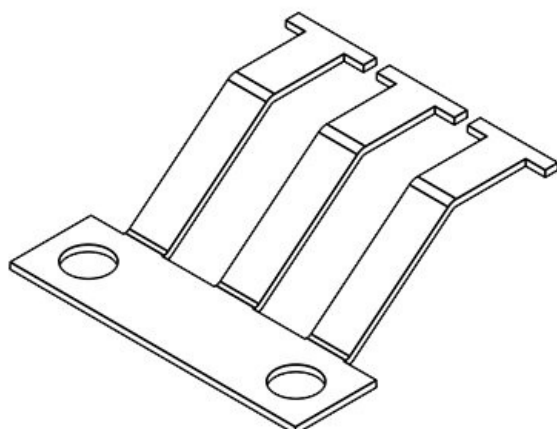
Codice	36524	Altezza	19,5 mm
EAN	4251269303043	Altezza di montaggio	19,5 mm
Unità di imballaggio	5	Numero di fori per viti	2
Per il numero di cavi	4	Diam. dei fori per viti	6 mm
Lunghezza L1	115 mm	Numero di denti	4
Lunghezza L2	103 mm	Adatto a passacavi:	KEL-ER 16, KEL-ER-E4, KEL 16, KEL-E4, KEL-U 16, KEL-QUICK 16, KEL-QUICK-E4, KEL-BES 16, KEL-BES-S 16, KEL-DPZ 16
Larghezza	35 mm		

KEL-EMC 10

Codice	36522	Altezza	19,5 mm
EAN	4251269303036	Altezza di montaggio	19,5 mm
Unità di imballaggio	5	Numero di fori per viti	2
Per il numero di cavi	3	Diam. dei fori per viti	6 mm
Lunghezza L1	95 mm	Numero di denti	3
Lunghezza L2	83 mm	Adatto a passacavi:	KEL-ER 10, KEL-ER-E3, KEL 10, KEL-E3, KEL-U 10, KEL-FG-E3, KEL-QUICK 10, KEL-QUICK-E3, KEL-BES 10, KEL-BES-S 10
Larghezza	35 mm		

KEL-EMC-B

Codice	36520	Altezza	19,5 mm
EAN	4251269303029	Altezza di montaggio	19,5 mm
Unità di imballaggio	5	Numero di fori per viti	2
Per il numero di cavi	2	Diam. dei fori per viti	6 mm
Lunghezza L1	70 mm	Numero di denti	2
Lunghezza L2	58 mm	Adatto a passacavi:	KEL-ER-B, KEL-ER-E2, KEL-B, KEL-E2, KEL-U-B, KEL-FG-E2, KEL-QUICK-B, KEL-QUICK-E2, KEL-DPZ-B
Larghezza	35 mm		

KEL-EMC F

Codice	39110	Altezza	19,5 mm
EAN	4251269305955	Altezza di montaggio	19,5 mm
Unità di imballaggio	5	Numero di fori per viti	2
Per il numero di cavi	3	Diam. dei fori per viti	6 mm
Lunghezza L1	44 mm	Numero di denti	3
Lunghezza L2	32 mm	Adatto a passacavi:	KEL-ER 24/16/10/-B, KEL 24/16/10/-B, KEL-U 24/16/10/-B, KEL-QUICK 24/16/10/-B, KEL-BES 24/16/10, KEL-BES-S 24/16/10, KEL-DPZ 24/16, KEL-DPU 24
Larghezza	35 mm		